

# DATA SHEET

**Bartscher**  
since 1876

**610182**

**ΕΙΔΟΣ ΣΥΣΚΕΥΗΣ**

ΦΟΥΡΝΟΣ ΜΙΚΡΟΚΥΜΑΤΩΝ

**ΕΞΩΤΕΡΙΚΕΣ ΔΙΑΣΤΑΣΕΙΣ**

520x465x312mm

**ΕΣΩΤΕΡΙΚΕΣ ΔΙΑΣΤΑΣΕΙΣ**

335x360x200mm

**ΧΩΡΗΤΙΚΟΤΗΤΑ**

25 lt

**GRILL**

1000 Watt

**ΙΣΧΥΣ**

1,5 kWatt (μικροκύματα  
1000 Watt), 230V / 50Hz

**MAGNETRON**

1

**ΕΠΙΠΕΔΑ ΙΣΧΥΟΣ**

6

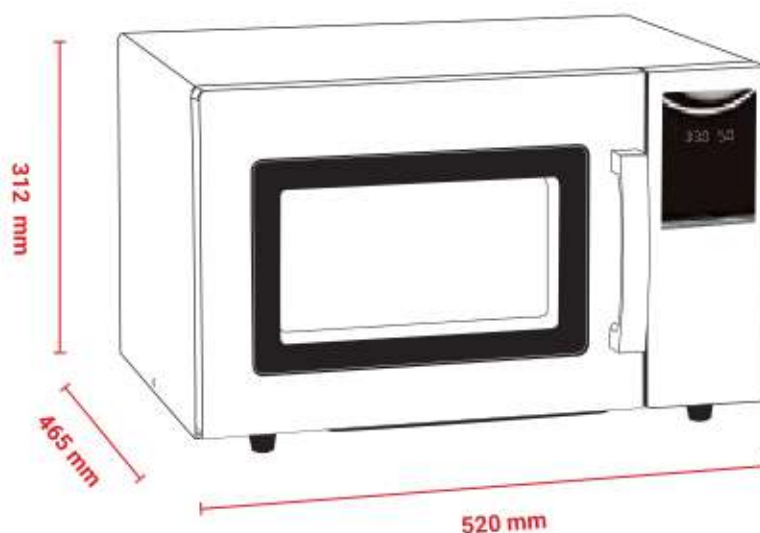
**ΧΡΟΝΟΔΙΑΚΟΠΤΗΣ**

60 λεπτών

**ΒΑΡΟΣ**

17,4 Kg

**610182**



- Χωρίς περιστρεφόμενο πιάτο
- Inox κατασκευή
- Λειτουργία απόψυξης & θέρμανσης
- Εσωτερικός φωτισμός