

## DATA SHEET



D500 DF PRO

**D500 DF PRO****ΕΙΔΟΣ ΣΥΣΚΕΥΗΣ**

Καταψύκτης - Μπαούλο

**ΔΙΑΣΤΑΣΕΙΣ ΕΞΩΤΕΡΙΚΕΣ**

1555x720x845(h)mm

**ΕΣΩΤΕΡΙΚΕΣ ΔΙΑΣΤΑΣΕΙΣ**

1430x510x675(h)mm

**ΧΩΡΗΤΙΚΟΤΗΤΑ**

479 lt

**ΙΣΧΥΣ**

220 Watt, 230V /50Hz

**ΘΕΡΜΟΚΡΑΣΙΑ**

-18 / -25 °C

**ΨΥΞΗ**

Στατική

**ΑΠΟΨΥΞΗ**

Χειροκίνητη

**ΨΥΚΤΙΚΟ ΥΓΡΟ**

R600

**ΚΑΘΑΡΟ ΒΑΡΟΣ**

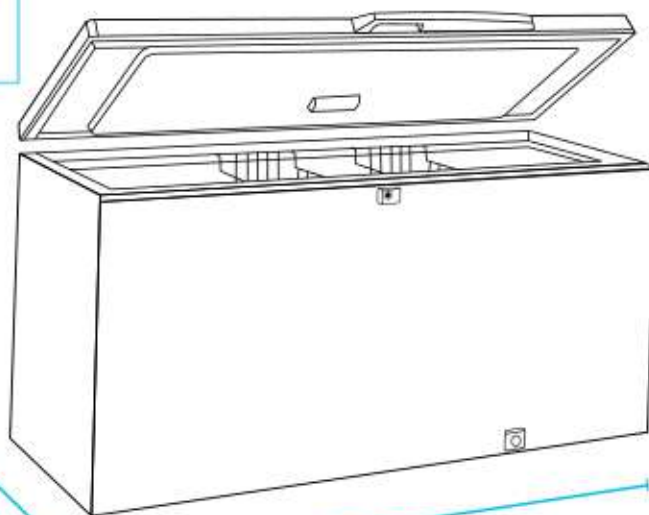
75 Kg



845 mm

720 mm

1555 mm



- Προδιαγραφές Tropical
- Θερμομετρο
- Κλειδαριά

Κλειδαριά



Ψύξη Στατική

Οικολογικό  
Ψυκτικό Υγρό

ENERG

