

DATA SHEET



DELUXE 123 PSV

DELUXE 123 PSV

ΕΙΔΟΣ ΣΥΣΚΕΥΗΣ

Βιτρίνα συντήρησης Snack
- Ζαχαροπλαστικής

ΕΞΩΤΕΡΙΚΕΣ ΔΙΑΣΤΑΣΕΙΣ

1200x740x1300(h)mm

ΕΣΩΤΕΡΙΚΕΣ ΔΙΑΣΤΑΣΕΙΣ

1140x630x790(h)mm

ΧΩΡΗΤΙΚΟΤΗΤΑ

610 lt

ΡΑΦΙΑ

3 γυάλινα

ΘΕΡΜΟΚΡΑΣΙΑ

+2 / +10°C

ΨΥΚΤΙΚΟ ΥΓΡΟ

R290

ΨΥΞΗ

Βεβιασμένη

ΑΠΟΨΥΞΗ

Αυτόματη (με
αναστροφή κύκλου)

ΙΣΧΥΣ

500 WATT, 230V / 50HZ

ΚΛΙΜΑΤΙΚΗ ΚΛΑΣΗ

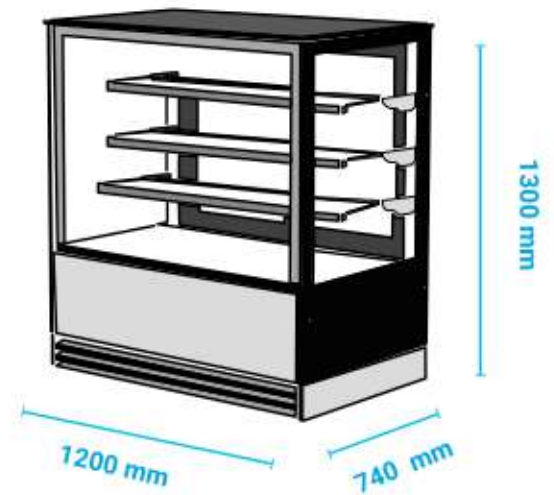
4 (30°C & 55% RH)

ΦΩΤΙΣΜΟΣ

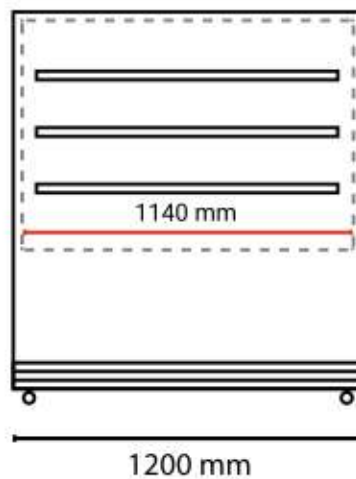
LED (οριζόντιος)

ΒΑΡΟΣ

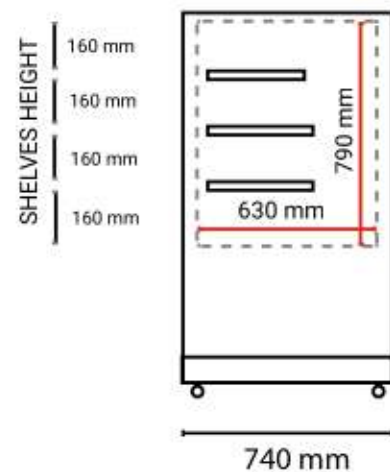
205 Kg



FRONT



SIDE



• Πανοραμικά πλαίσια

Φωτισμός



Θερμόμετρο-
Θερμοστάτης



Ψύξη
Βεβιασμένη



Οικολογικό
Ψυκτικό Υγρό



ENERG

