

# DATA SHEET

**TENSAI**  
PROFESSIONAL

**HC460+**

## HC460+

### ΕΙΔΟΣ ΣΥΣΚΕΥΗΣ

Καταψύκτης  
1400x660x850mm

### ΔΙΑΣΤΑΣΕΙΣ ΕΞΩΤΕΡΙΚΕΣ

1400x660x850(h)mm

### ΧΩΡΗΤΙΚΟΤΗΤΑ

407 lt

### ΙΣΧΥΣ

195W, 230V / 50Hz

### ΘΕΡΜΟΚΡΑΣΙΑ

-18 / -25 °C

### ΨΥΞΗ

Στατική

### ΑΠΟΨΥΞΗ

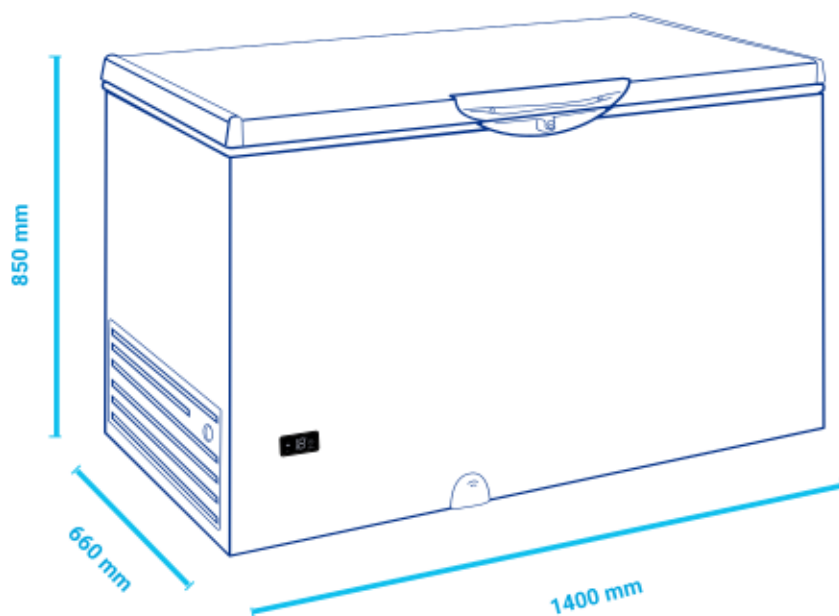
Χειροκίνητη

### ΨΥΚΤΙΚΟ ΥΓΡΟ

R600

### ΚΑΘΑΡΟ ΒΑΡΟΣ

46 Kg



- κλειδαριά στο καπάκι
- Ηλεκτρονικό Θερμόμετρο
- Προδιαγραφές Tropical

Κλειδαριά



Ψύξη Στατική



Οικολογικό  
Ψυκτικό Υγρό



Ηλεκτρονικό  
Θερμόμετρο

